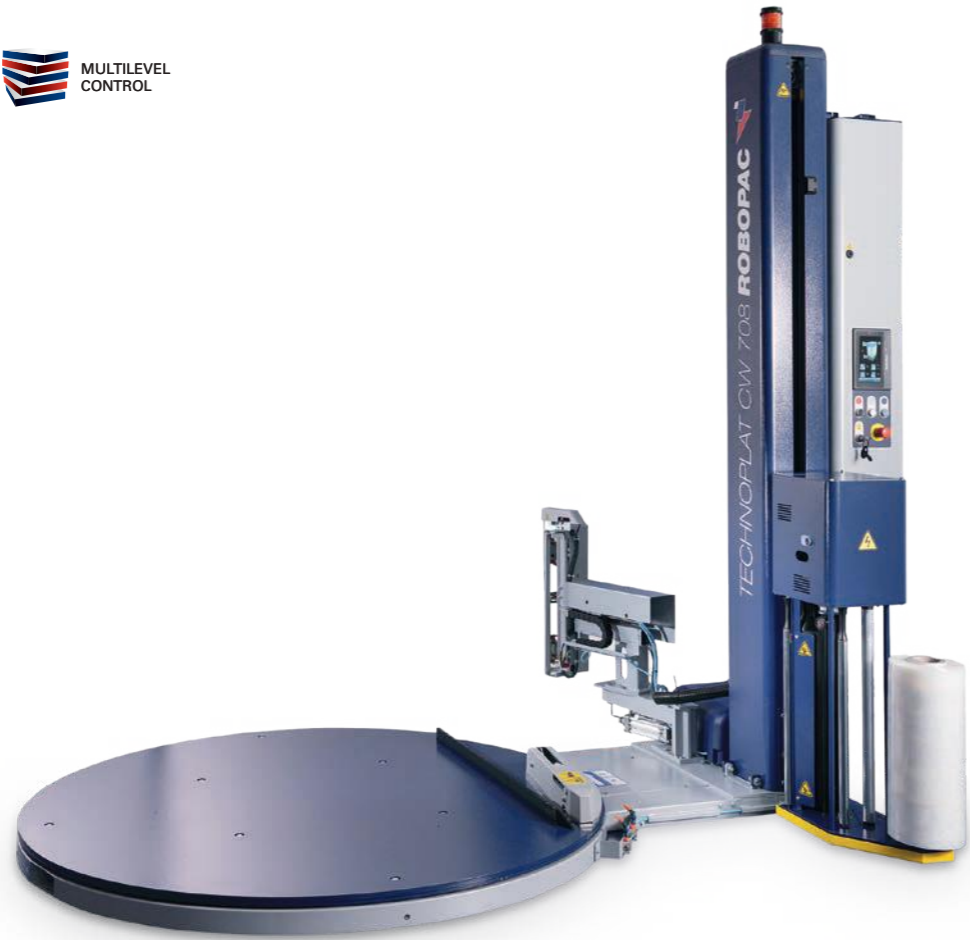


Technoplat CS/CW

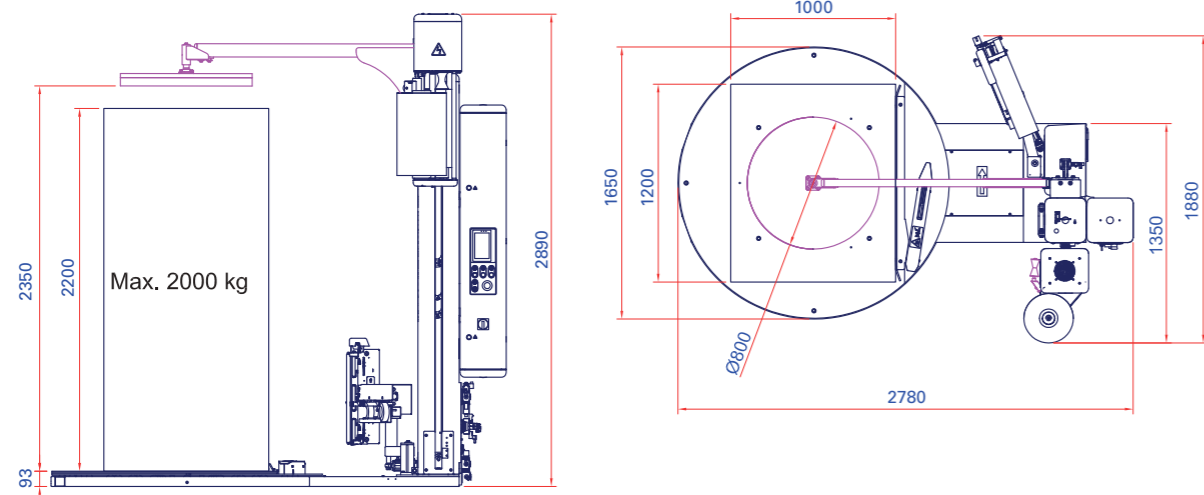
BANDEROLEUSE SEMI-AUTOMATIQUE À TABLE TOURNANTE AVEC SYSTÈME INDÉPENDANTS DE PINCE, COUPE ET PLAQUAGE OU SOUDURE DU FILM
 HALBAUTOMATISCHE WICKELMASCHINE MIT DREHTISCH UND SCHNITT-, GREIFER- UND ANLEGESYSTEM ODER FOLIENVERSCHWEISSUNG



Panneau à écran tactile avec technologie « Multilevel Control ». Touchscreen Bedienfeld mit "Multilevel Control" Technologie.

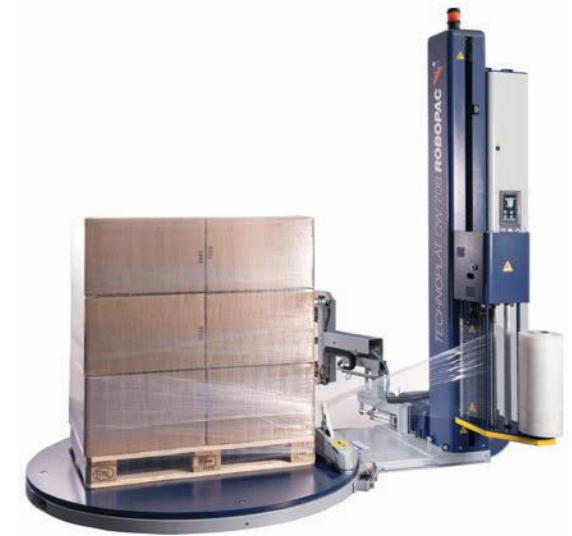


LAYOUT TECHNOPLAT CW 508 PDS [mm]



POURQUOI TECHNOPLAT CS/CW ?
 WAS SPRICHT FÜR TECHNOPLAT CS/CW?

- ▶ DÉMARRABLES À DISTANCE
 FERNGESTEUERTE ANLASSUNG
- ▶ ÉCONOMIE IMPORTANTE DE TEMPS D'EMBALLAGE
 ERHEBLICHE VERPACKUNGSZEIT-EINSPARUNG
- ▶ MACHINE AVEC SYSTÈME PINCE BREVETÉ
 MASCHINE MIT PATENTIERTEM GREIFERSYSTEM
- ▶ SYSTÈMES INDÉPENDANTS DE PINCE, COUPE ET PLAQUAGE OU SOUDAGE QUEUE FILM EN FIN DE CYCLE
 UNABHÄNGIGE GREIFERSYSTEME, FOLIENSCHNITT UND -ANLEGEN ODER FOLIENENDEVERSCHWEISSUNG BEI ZYKLUSSENDE



TECHNOPLAT CS

Système de pince automatique/ coupe et plaquage du film.
 Automatisches Greifersystem/Schneiden und Anlegen der Folie.



TECHNOPLAT CW

Système de pince automatique/ coupe et soudage du film.
 Automatisches Greifersystem / Schneiden und Verschweißen der Folie.

CARACTÉRISTIQUES TECHNIQUES TECHNISCHE EIGENSCHAFTEN

MACHINE MASCHINE		TECHNOPLAT CS	TECHNOPLAT CW
diamètre plateau / Tellerdurchmesser	(mm)	1650 std. 1800 option / Opt.	
portée maximale / Max. Tragkraft	(kg)	2000 std. 2500 option / Opt.	
vitesse rotation plateau / Tellerdrehzahl	(rpm)	5÷12 (Ø1650) / 5÷11 (Ø1800)	
vitesse montée-descente chariot / Hebe-/Senkgeschwindigkeit des Schlittens	(m/min)	1.5÷5.5	
type de chariot / Schlittentyp		FR, PDS, PVS	
étirement film / Folienspannung		réglage depuis tableau de commande / über Panel regulierbar	
pré-étirage film / Folienvordehnung		n.a. (FR), fixe / feststehend 250% std. (PDS), variable / veränderlich 150-400% (PVS)	
dimensions maximales palette (Lxl) / max. Palettenabmessungen (LxB)	(mm)	1000x1200 std. / 1200x1200 option / Opt.	
hauteur maximum du produit / max. Produkthöhe	(mm)	2200 std. 2400/2800/3100 option / Opt.	
alimentation / Versorgung	(V)	230 V 1Ph ±10% 50/60 Hz	
puissance installée / Installierte Leistung	(kW)	2,1÷2,9	
dimensions maximales bobine (HxØ) / max. Spulenabmessungen (HxØ)	(mm)	500x300	
poids maximum bobine / max. Spulengewicht	(kg)	20	
épaisseur film / Folienstärke	(µm)	17÷35	
enfoucement / Gabellademöglichkeit		avant et arrière / vorne und hinten	