

# Applications spéciales Rotoplat

## Rotoplat Sonderanwendungen

BANDEROLEUSES À TABLE TOURNANTE EN VERSION INOX, ADAPTÉES AU SECTEUR ALIMENTAIRE / WICKELMASCHINEN MIT DREHTISCH IN ROSTFREIER VERSION, GEEIGNET FÜR DIE LEBENSMITTELBRANCHE



APP HMI  
HMI HMI

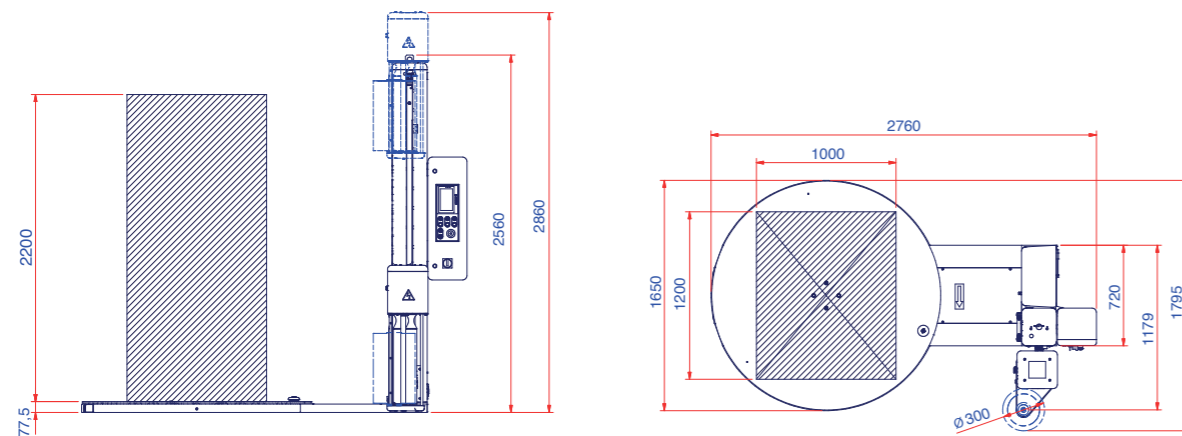


- ▶ Écran tactile couleur de 7" 7" Farb-Touchdisplay
- ▶ Interface conviviale Bedienerfreundliche Schnittstelle
- ▶ 12 programmes disponibles (avec multilevel control) 12 einstellbare Programme (mit Multilevel Control)



ROTOPLAT INOX

LAYOUT ROTOPLAT INOX 708 PVS [mm]



POURQUOI ROTOPLAT INOX ?

WAS SPRICHT FÜR ROTOPLAT INOX?

- ▶ LA SOLUTION PARFAITE POUR LES SOCIÉTÉS DU SECTEUR « FOOD »  
DIE PERFEKTE LÖSUNG FÜR UNTERNEHMEN, DIE IN DER LEBENSMITTELBRANCHE TÄTIG SIND
- ▶ PLUS GRANDE RÉSISTANCE À L'OXYDATION ET À LA CORROSION  
BESTÄNDIGER GEGEN ROST UND KORROSION
- ▶ MATÉRIEL INOX IDÉAL POUR DES ENVIRONNEMENTS AYANT UNE HUMIDITÉ ÉLEVÉE  
ROSTFREIES MATERIAL, IDEAL FÜR SEHR FEUCHE RÄUMLICHKEITEN
- ▶ STABILISATION DE LA PALETTE OPTIMALE  
MAX. PALETTENSTABILITÄT
- ▶ DISPONIBLE ÉGALEMENT EN VERSION TRANSPALETTE  
AUCH IN DER PALETTENHUBWAGEN-VERSION ERHÄLTlich

ROTOPLAT INOX TP3



CARACTÉRISTIQUES TECHNIQUES TECHNISCHE EIGENSCHAFTEN

MACHINE MASCHINE	ROTOPLAT INOX	ROTOPLAT INOX TP3
diamètre plateau / Tellerdurchmesser (mm)	1650	1500
portée maximale / Max. Tragkraft (kg)	2000	1500
vitesse rotation plateau / Tellerdrehzahl (rpm)	5-12	
vitesse montée-descente chariot / Hebe-/Senkgeschwindigkeit des Schlittens (m/min)	1.5-5.5	
type de chariot / Schlittentyp	FR, PDS, PVS	
étirement film / Folienspannung	réglage depuis tableau de commande / über Panel regulierbar	
pré-étirage film / Folienvordehnung	n.a. (FR), fixe / feststehend 250% std (PDS), variable / veränderlich 150-400% (PVS)	
dimensions maximales palette (Lxl) / max. Palettenabmessungen (LxB) (mm)	1000x1200	
hauteur maximum du produit / max. Produkthöhe (mm)	2200 std. 2400 option / Opt.	
alimentation / Versorgung (V)	230 V 1Ph ±10% 50/60 Hz	
puissance installée / Installierte Leistung (kW)	1,5 (FR), 1,9 (PDS), 2,4 (PVS)	
dimensions maximales bobine (HxØ) / max. Spulenabmessungen (HxØ) (mm)	500x300	
poids maximum bobine / max. Spulengewicht (kg)	20	
épaisseur film / Folienstärke (µm)	17-35	
enfouchement / Gabellademöglichkeit	avant et arrière / vorne und hinten	arrière / hinten

LAYOUT ROTOPLAT INOX TP3 708 PVS [mm]

