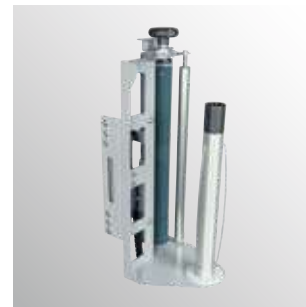


Ecowrap XL

BANDEROLEUSE SEMI-AUTOMATIQUE À BRAS TOURNANT
 POUR LA STABILISATION DES CHARGES INSTABLES ET LOURDES
 HALBAUTOMATISCHE DREHARM-WICKELMASCHINE
 ZUR STABILISIERUNG VON INSTABILEN UND SCHWEREN LASTEN



Chariot avec frein mécanique
 pour bobines avec ou sans
 âme.

Schlitten mit mechanischer
 Bremse für Spulen mit oder
 ohne Spulenhülse.



EN OPTION
 Butée pour le chargement
 avant.

OPTIONAL
 Anschlag für Frontbeladung.



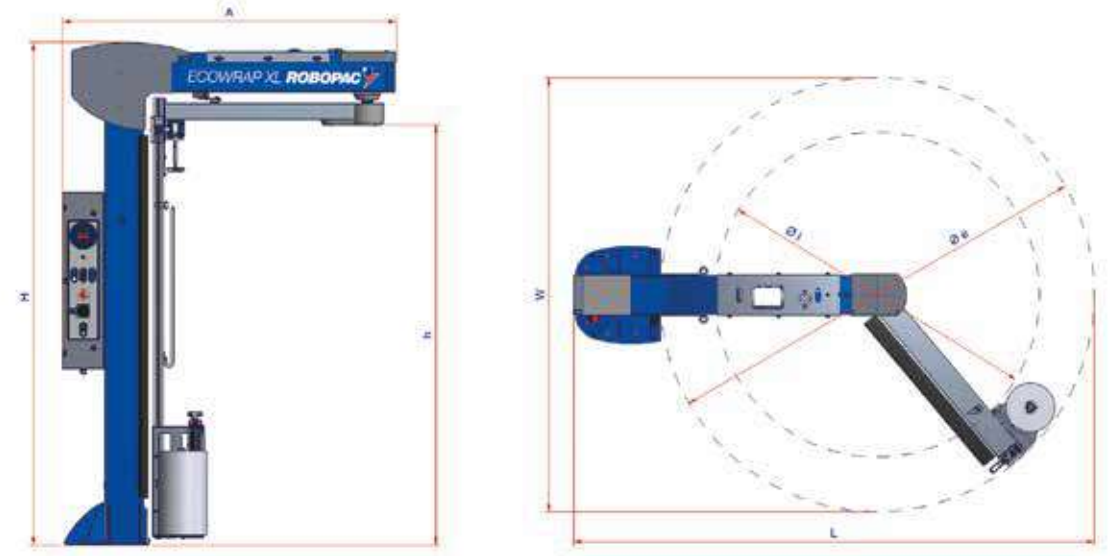
Tableau de commande.

Bedienpanel.



CARACTÉRISTIQUES TECHNIQUES TECHNISCHE EIGENSCHAFTEN

	ECOWRAP XL
productivité Produktionsleistung	20
dimensions maximales du produit (lxL) / Max. Produkt- Abmessungen (WxL)	1200X1200 mm
poids maximum du produit Max. Produktgewicht	Illimité unbegrenzt
hauteur maximum du produit Max. Produkthöhe	2000 mm
type de chariot Schlittentyp	FRD (à frein mécanique) FRD (mit mechanischer Bremse)
dimensions maxi bobine film (Ø mm x H mm x kg) Max. Abmessungen der Folienspule (Ø mm x H mm x kg)	Ø 275 x 500 x 8
épaisseur film Folienstärke (µm)	7÷35
vitesse de rotation du bras Drehzahl des Arms	7÷11 TRS/MN
vitesse montée/descente chariot / Hebe-/ Senkgeschwindigkeit des Schlittens	2,6-6 m/min
alimentation Versorgung	230V 1 Ph
fréquence d'alimentation Versorgungsfrequenz	50/60Hz



DIMENSIONS DE LA MACHINE / MASCHINENABMESSUNGEN

	XL
A	1821mm
H	2567mm
h	2143mm
L	2895mm
øi	1897mm
øe	2447mm